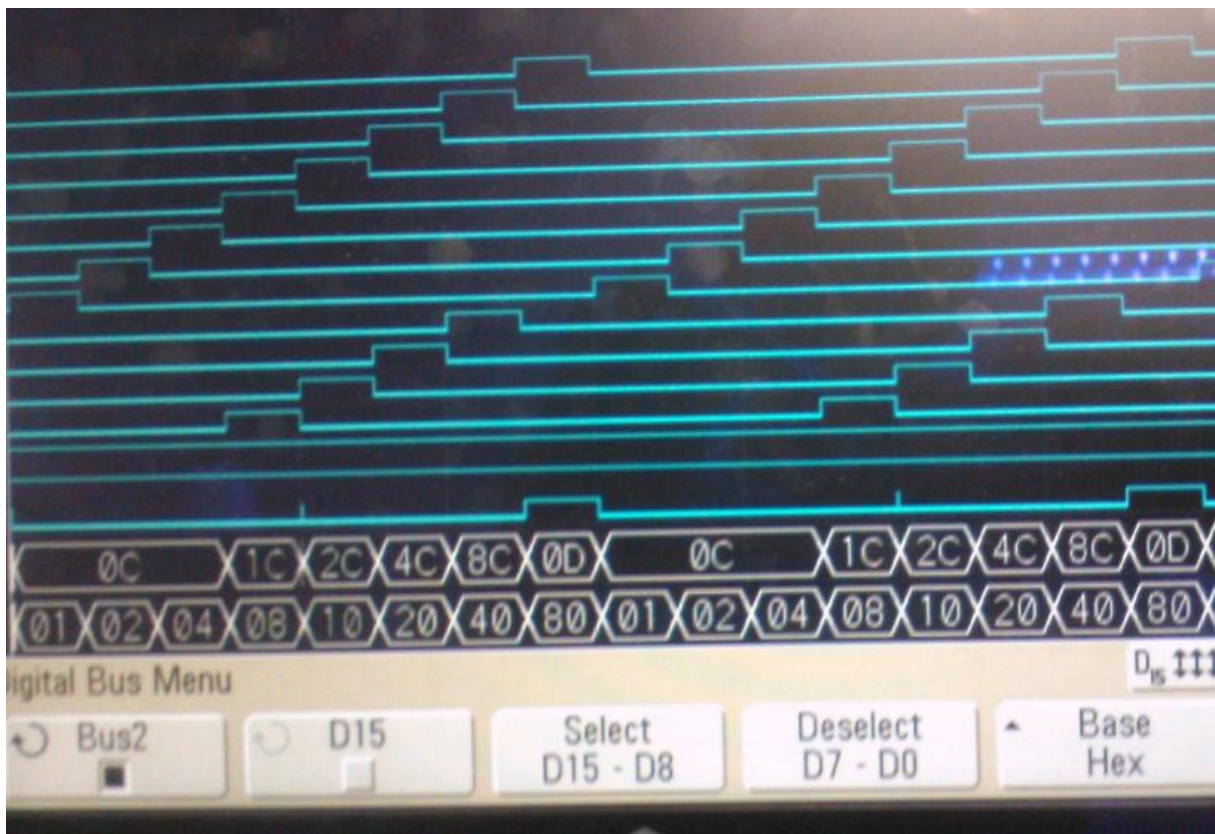


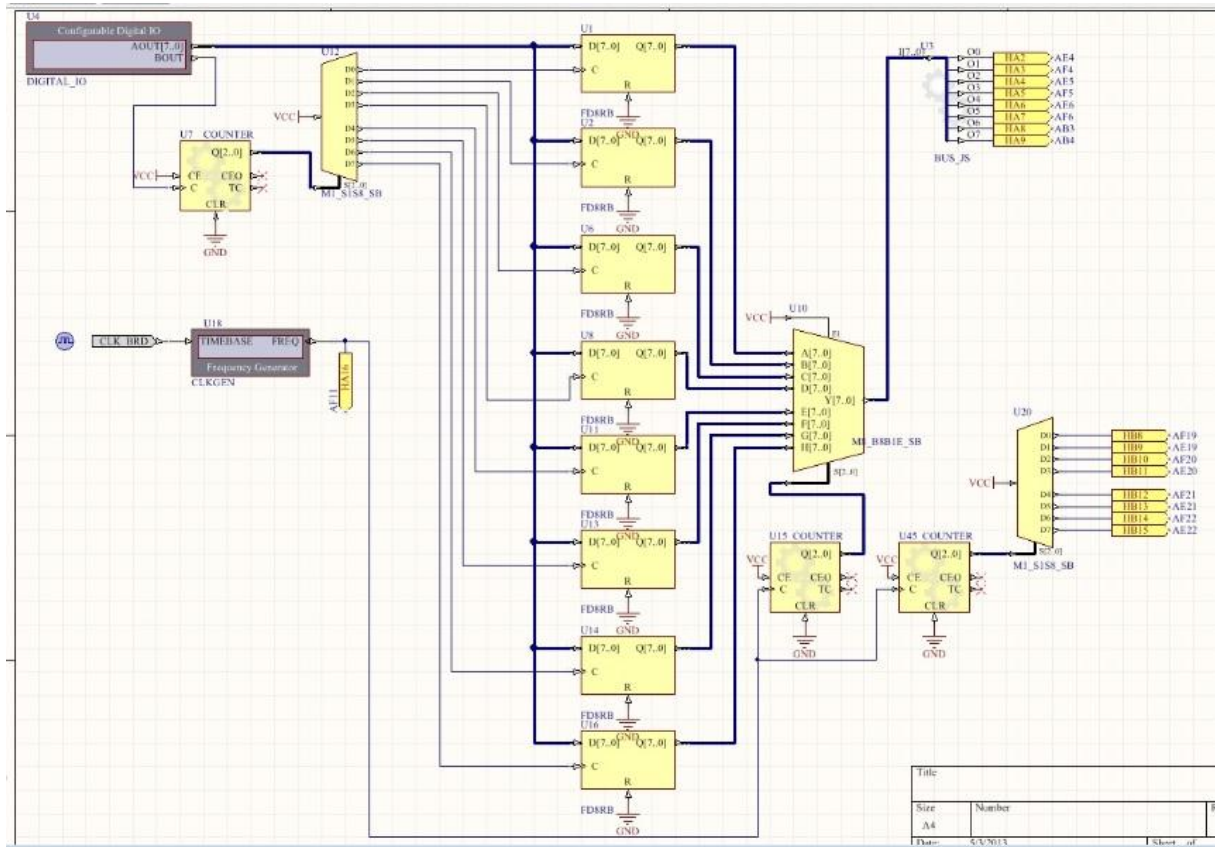
MATRICES DE LEDS :

RESULTATS OBTENUS SUR L'ANLYSEUR DE SPECTRE :



Là , on voit bien les broches de D0 à D15





Title		
Size	Number	
A4		
Date	CU/2013	Sheet of 8