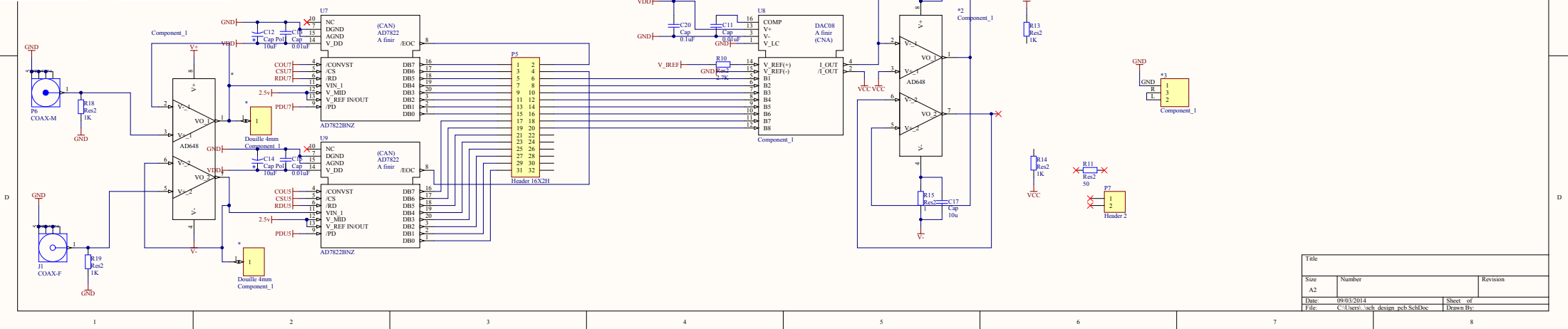


Alimentation des modules mini circuit à prévoir.

Signaux du demodulateur



Title		
Size	Number	Revision
Date	09/03/2014	Sheet of
File	C:\Users\sch\desin\psb\SchDoc	Drawn By